

Coffrets Muraux 19" PREMIUM

Caractéristiques

- > Matériau : feuille de métal
- > **Structure haute résistance pour une solidité maximale !**
- > **Porte avant pleine**
- > **4 montants 19" ajustables**
- > Épaisseur des montants verticaux : 1,5 mm
- > Panneaux latéraux et avant amovibles (équipés de loquets de fixation)
- > **Simplicité de pose au mur grâce au support de montage mural**
- > 2 entrées de câbles avec peigne
- > 2 emplacements prévus pour des ventilateurs optionnels
- > **2 glissières de pose pour produit lourd**
- > Couleur : noir (RAL 9005)
- > Inclus lot de visserie



FORMAT
19"

GARANTIE
5 ANS

Dimensions



Conditionnement en Flat Pack

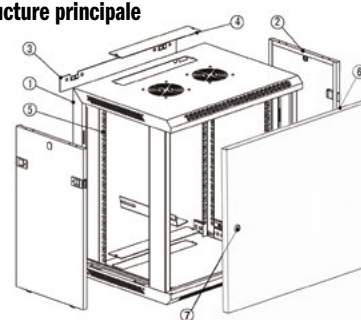


- > Largeur : 600 mm
- > Profondeurs disponibles : 400, 500 et 600 mm
- > Hauteurs disponibles : 6U à 21U (1U = 44,45 mm)
- > Charge maximale : 60 Kg
- > Livraison en kit « flat pack » (inclus notice de montage)

Options

- > NGC66395 : Paire de serrures pour panneaux latéraux
- > NGC60000 : Option de montage pour les coffrets de 6 à 21U
- > Veuillez nous consulter pour connaître les accessoires disponibles

Structure principale



- 1 - Cadre
- 2 - Panneau latéral
- 3 - Support de montage mural
- 4 - Capot d'entrée de câble
- 5 - Montant
- 6 - Porte pleine
- 7 - Serrure



Téléchargez la notice de montage sur

www.ngc-networks.com

dans la rubrique

SUPPORT / Documentations.

Référence	Format	Dimensions mm			Transport spécial	Poids (kg)
		Largeur	Profondeur	Hauteur		
NGC60650PRP	6U	600	500	368		21
NGC60950PRP	9U	600	500	501		25
NGC61250PRP	12U	600	500	635	oui	30
NGC61550PRP	15U	600	500	769	oui	33
NGC61560PRP	15U	600	600	769	oui	35
NGC61850PRP	18U	600	500	901	oui	36
NGC61860PRP	18U	600	600	901	oui	39
NGC62150PRP	21U	600	500	1034	oui	39
NGC62160PRP	21U	600	600	1034	oui	43



EN OPTION NGC66395 : Paire de serrures pour panneaux latéraux.