

# Coffrets Muraux 19" GAMME CONFORT

## Caractéristiques

- ▶ Matériau : feuille de métal.
- ▶ **Assemblage rapide.**
- ▶ Porte avant vitrée.
- ▶ **4 montants verticaux 19" ajustables\*.**
- ▶ Panneaux latéraux et avant amovibles (équipés de loquets de fixation).
- ▶ 4 entrées de câbles avec peigne.
- ▶ 2 emplacements prévus pour des ventilateurs optionnels.
- ▶ **2 glissières de pose pour produit lourd.**
- ▶ Couleur : noir (RAL 9004).
- ▶ Inclus lot de visserie.



Ventilateur 220V  
NGC66400



Roulettes + Pieds en option

## Dimensions

- ▶ Largeur : 600 mm.
- ▶ Profondeurs disponibles : 390, 490 et 590 mm.
- ▶ Hauteurs disponibles : 6U à 21U (1U = 44,45 mm).
- ▶ Charge maximale : 60 Kg.
- ▶ Livraison en kit « flat pack » (inclus notice de montage).



Conditionnement en Flat Pack



Référence	Format	Dimensions mm / Utiles mm			Transport spécial	Poids kg
		Largeur	Profondeur	Hauteur		
NGC60640	6U	600/472,6	390 / 245*	368 / 267		18
NGC60650	6U	600/472,6	490 / 345*	368 / 267		20
NGC60660	6U	600/472,6	590 / 445*	368 / 267		21
NGC60940	9U	600/472,6	390 / 245*	501 / 400		23
NGC60950	9U	600/472,6	490 / 345*	501 / 400		25
NGC60960	9U	600/472,6	590 / 445*	501 / 400		26
NGC61240	12U	600/472,6	390 / 245*	635 / 533		25
NGC61250	12U	600/472,6	490 / 345*	635 / 533		28
NGC61260	12U	600/472,6	590 / 445*	635 / 533		28
NGC61540	15U	600/472,6	390 / 245*	769 / 667	✓	35
NGC61550	15U	600/472,6	490 / 345*	769 / 667	✓	35
NGC61560	15U	600/472,6	590 / 445*	769 / 667	✓	35
NGC61840	18U	600/472,6	390 / 245*	901 / 800	✓	35
NGC61850	18U	600/472,6	490 / 345*	901 / 800	✓	35
NGC61860	18U	600/472,6	590 / 445*	901 / 800	✓	35
NGC62140	21U	600/472,6	390 / 245*	1034 / 933	✓	37
NGC62150	21U	600/472,6	490 / 345*	1034 / 933	✓	37
NGC62160	21U	600/472,6	590 / 445*	1034 / 933	✓	37

\* la profondeur indiquée est fonction du positionnement des montants 19".

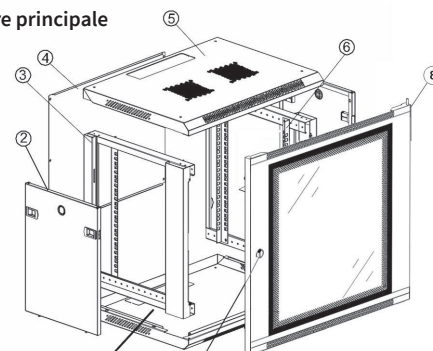
## Options

Référence	Description
NGC60000	Option de montage pour les coffrets
NGC66319	Kit de 2 équerres de fixation pour coffret P390
NGC66321	Kit de 2 équerres de fixation pour coffret P490
NGC66326	Kit de 2 équerres de fixation pour coffret P590



▶ Veuillez nous consulter pour connaître les accessoires disponibles.

Structure principale



- 1 - Cadre
- 2 - Panneau latéral
- 3 - Montant
- 4 - Porte avant
- 5 - Serrure



Téléchargez la notice de montage sur  
[www.ngc-networks.com](http://www.ngc-networks.com)  
dans la rubrique  
**SUPPORT / Documentations.**



NGC66395 : Paire de serrures pour panneaux latéraux.

Référence	Description
NGC66327	Kit 4 Roulettes avec frein
NGC66328	Kit 4 Pieds - Hauteur : 9 cm
NGC66329	Kit 4 Roulettes sans frein
NGC66395	Paire de serrures pour panneaux latéraux
NGC66400	Ventilateur 220V pour coffret Confort
NGC66408	Unité de 2 ventilateurs 220V