

DWM-314-GP Routeur PoE VPN 5G M2M Multi-Connect



Le routeur VPN PoE 5G M2M Multi-Connect DWM-314-GP de D-Link assure une connectivité bimode 5G-NR et 4G-LTE. Il est équipé de quatre ports Gigabit Ethernet, dont deux compatibles PoE, pour une connectivité optimale adaptée aux besoins des applications M2M.

Caractéristiques



**5G
SA & NSA**



**2 Ports PoE
Connectivité PSE**



**Basculement
Double SIM**



**Sécurité
VPN**



**Conception
Qualité
Industrielle**



**Plateforme de
Gestion**

La 5G au service des villes intelligentes.

Le DWM-314-GP exploite la 5G pour offrir une connectivité rapide et fiable. Avec ses deux SIM et sa fonction de basculement, il garantit un service continu, idéal pour des infrastructures urbaines intelligentes comme des poteaux multifonctionnels. Son mode plug-and-play simplifie le déploiement, tandis que sa compatibilité 4G/5G assure une diffusion efficace d'informations et services en temps réel.

Dynamisez votre réseau M2M avec PoE+

La série DWM PoE combine un commutateur Gigabit 4 ports et la technologie Power over Ethernet (PoE+) pour transmettre simultanément données et énergie via un unique câble Ethernet. Conçue pour simplifier la communication M2M dans les applications IoT, elle élimine le besoin d'une infrastructure électrique dédiée et réduit les coûts liés à l'installation d'un commutateur PoE supplémentaire. Idéale pour alimenter des dispositifs tels que caméras de surveillance, écrans dynamiques, points d'accès Wi-Fi et capteurs IoT, elle permet un positionnement flexible sans ajout de câblage. Avec la fonction PD-Alive, les interruptions sont minimisées, garantissant un fonctionnement continu, tandis que la programmation PoE optimise la gestion de l'énergie pour réduire les coûts.

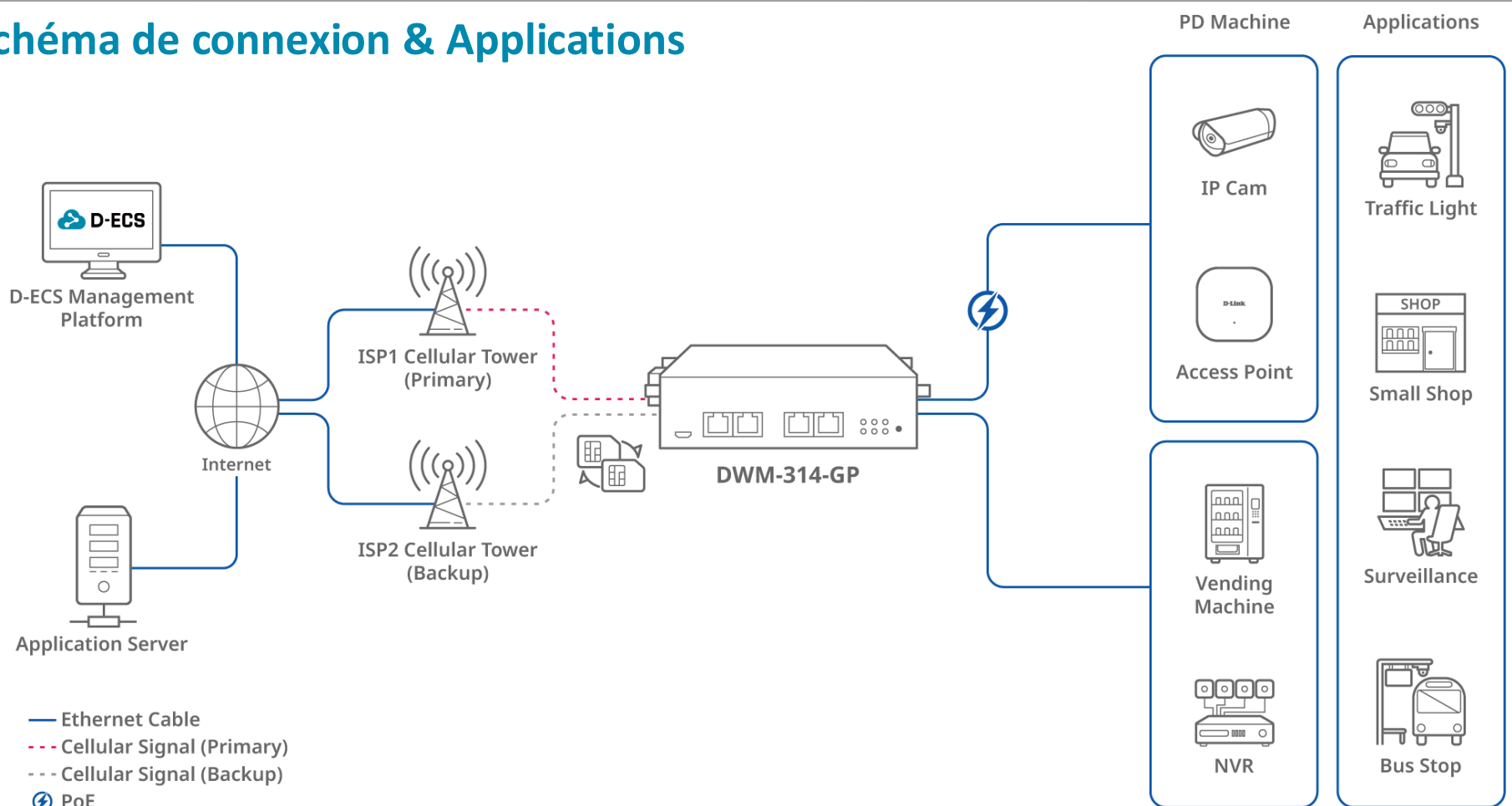
Qualité de construction robuste

Le boîtier industriel du DWM-314-GP garantit une connectivité haut débit fiable, même dans les environnements les plus extrêmes. Fabriqué en acier zingué résistant à la corrosion, il offre une grande tolérance à l'humidité et une large plage de températures de fonctionnement, idéal pour les applications M2M exigeantes. Grâce à ses options de montage mural et sur rail DIN, il permet une installation optimale pour une qualité de signal accrue. Conçu pour gérer en toute sécurité des fluctuations de tension d'entrée de 48 à 57 VCC, il offre une flexibilité accrue dans le choix de la source d'alimentation, facilitant ainsi les déploiements M2M et renforçant leur fiabilité.

Applications

- Feux de circulation
- Magasins
- Surveillance
- Arrêts de bus

Schéma de connexion & Applications



Spécifications

Device Interface

- Cellular Module: 5G NR/4G LTE 3GPP Rel. 16
- Cellular Standards: 5G NR(Sub-6GHz), 4G LTE(DL Cat.19/UL Cat.18)
- SIM Slot: 2* SIM (3FF Micro)
- Ethernet: 2*LAN GE, 2*LAN GE with PoE-PSE 802.3at
- Power Input: DC 48-57V (TB)(2-pin)
- Antenna Connector: 4*SMA(F)-Cellular

Performance¹

- Maximum Cellular Data Throughput:
5G NSA : 3.4 Gbps (DL) / 550 Mbps (UL)
5G SA: 2.4 Gbps (DL) / 900 Mbps (UL)
LTE: 1.6 Gbps (DL) / 200 Mbps (UL)

WAN

- Cellular: NAT
- Network Monitor: ICMP Checking

Network

- DHCP : DHCP Server
- Port Forward: Virtual Server
- DDNS: DynDNS, No-IP, Dynamic DO
- Routing: Static route, Routing information
- PoE: Power Control, ON/OFF by Network checking, Scheduled ON/OFF
- IPv4/v6

VPN

- VPN Tunnel: OpenVPN, WireGuard
- VPN Usage : Client mode

Security

- Firewall: IPS, Block WAN Ping
- Access Control: Packet Filter, MAC Control

Administration

- Configuration: Web UI, Command Script, SSH
- Management: D-Link D-ECS²
- System: FW Upgrade, Reboot & Reset, System Time, NTP Service, System Log
- Scheduling: reboot rule policy, working day
- SMS Service: SMS Inbox, SMS Event Management
- Cellular Data Capacity: Warning ratio to send SMS

Status

- Network Status: Connection information, Cellular Signal Quality
- Cellular Mobile: Cellular Modem Information/Status, Cellular Network Status, Cellular Signal Quality, Data Usage
- Client: Client List
- Security: VPN Status

Environment

- OP/Store Temp.:
Operating Temperature -30 to 70 °C (-22 °F to 158 °F)
Storage Temperature -40 to 85 °C (-40 °F to 185 °F)
- Humidity:
Operating Humidity 10% to 95% non-condensing
Storage Humidity 0 to 95% non-condensing
- Dimensions: 131 x 99 x 40 mm

Standard Package

- 4* Cellular SMA Antennas
- 1* RJ-45 Cable
- 1* Power Adapter
- 1* Terminal Block (2-pin)
- 1* DIN-Rail kit

Mobile Network Support

- **5G NR:**
n1/n3/n5/n7/n8/n20/n28/n38/n40/n41/n71/n75/n76/n77/n78
- **4G LTE:**
FDD: B1/B3/B5/B7/B8/B20/B28/B32/B71
TDD: B38/B40/B41/B42/B43

Certifications & Approvals

Certification

- CE
- UKCA
- FCC
- PTCRB

¹ Data rates are theoretical. Data transfer rate depends on network capacity and signal strength.

² D-ECS License fees will apply.

