

DWM-314-G

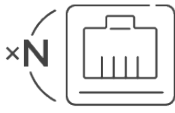
Routeur VPN 5G Multi-Connect



Caractéristiques



5G
SA & NSA



Connectivité
GbE multi-port



Basculement
Double SIM



Sécurité
VPN



Conception
Qualité
industrielle



Plateforme de
Gestion

Applications

- Parking
- Magasins
- Surveillance
- Libre Service

Le routeur VPN multi-connexion DWM-314-G 5G M2M de D-Link propose une connectivité bimode 5G-NR et 4G-LTE. Il est également équipé de quatre ports Gigabit Ethernet pour étendre la connectivité et répondre aux exigences des applications M2M.

Libérez la puissance de la 5G pour une connectivité M2M supérieure.

Le routeur VPN 5G M2M Multi-Connect exploite la technologie 5G pour offrir des vitesses ultra-rapides, réduire la latence et garantir une connectivité fiable grâce à sa fonction de basculement automatique, améliorant ainsi la communication de machine à machine. Idéal pour les poteaux de stationnement intelligents, les kiosques et les distributeurs automatiques de billets, ce modem prend en charge le transfert de données en temps réel et la gestion à distance. Les 4 ports LAN Gigabit intégrés éliminent le besoin d'un commutateur supplémentaire, ce qui le rend parfait pour les environnements à espace restreint et permet des économies de coûts. De plus, les capacités VPN sécurisées protègent la transmission des données, garantissant une sécurité robuste pour tous les appareils connectés.

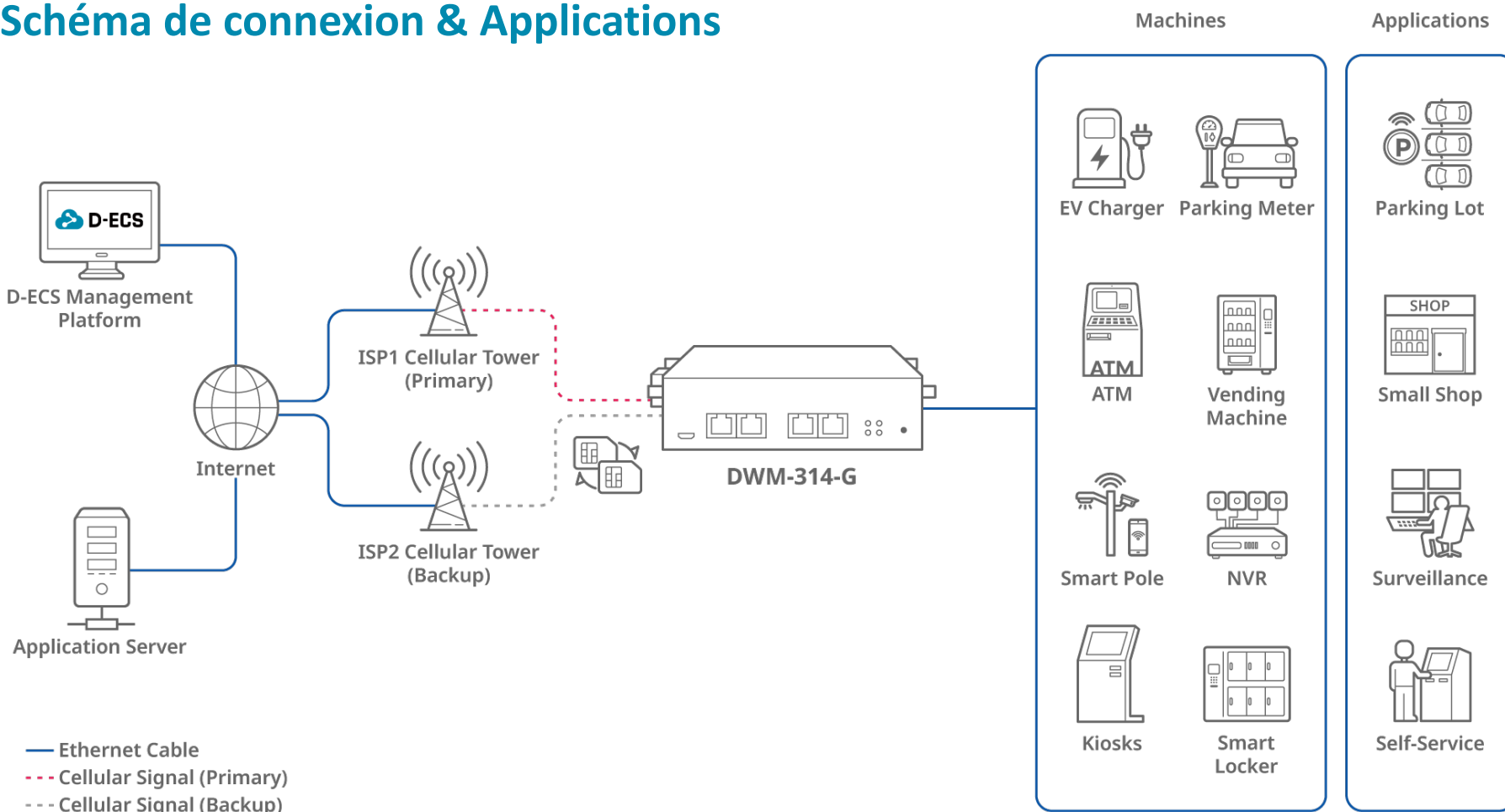
Plug & Play pour une installation facile

Conçu pour une installation instantanée, le DWM-314-G offre un accès à distance en temps réel et une connectivité ininterrompue sur de longues distances. Doté de deux emplacements SIM, il suffit d'insérer deux cartes Micro-SIM (3FF) pour une connexion 5G fiable et haut débit. Grâce à sa prise en charge transparente de la commutation 4G/5G, le DWM-314-G assure la redondance de basculement pour maintenir la connexion des appareils, même en cas de panne du réseau d'un opérateur. Des options de montage mural et sur rail DIN pratiques permettent d'installer le DWM-314-G pratiquement n'importe où. Ce modem plug-and-play garantit un service fiable, même dans les environnements difficiles.

Qualité de construction robuste

Le boîtier de qualité industrielle offre une connectivité fiable à haut débit dans des conditions extrêmes. Le boîtier en acier zingué, résistant à la corrosion, doté d'une large plage de températures de fonctionnement et d'une tolérance à l'humidité, signifie que le DWM-314-G est prêt pour les applications M2M les plus exigeantes dans pratiquement tous les environnements.

Schéma de connexion & Applications



Spécifications

Device Interface

- Cellular Module: 5G/4G 3GPP Rel. 16
- Cellular Standards: 5G NR(Sub-6GHz), 4G LTE(DL Cat.19/UL Cat.18)
- SIM Slot: 2* SIM (3FF Micro)
- Ethernet: 4*LAN GE
- Power Input: DC 9-36V (TB)(2-pin)
- Antenna Connector: 4*SMA(F)-Cellular

Performance¹

- Maximum Cellular Data Throughput:
5G NSA : 3.4 Gbps (DL) / 550 Mbps (UL)
5G SA: 2.4 Gbps (DL) / 900 Mbps (UL)
LTE: 1.6 Gbps (DL) / 200 Mbps (UL)

WAN

- Cellular: NAT
- Network Monitor: ICMP Checking

Network

- DHCP : DHCP Server
- Port Forward: Virtual Server
- DDNS: DynDNS, No-IP, Dynamic DO
- Routing: Static route, Routing information
- IPv4/v6

Security

- VPN Tunnel: OpenVPN, WireGuard
- VPN Usage: Client mode

Firewall

- Firewall: IPS, Block WAN Ping
- Access Control: Packet Filter, MAC Control

Administration

- Configuration: Web UI, Command Script, SSH
- Management: D-Link D-ECS²
- System: FW Upgrade, Reboot & Reset, System Time, NTP Service, System Log
- Scheduling: reboot rule policy, working day
- SMS Service: SMS Inbox, SMS Event Management
- Cellular Data Capacity: Warning ratio to send SMS

Status

- Network Status: Connection information, Cellular Signal Quality
- Cellular Mobile: Cellular Modem Information/Status, Cellular Network Status, Cellular Signal Quality, Data Usage
- Client: Client List
- Security: VPN Status

Environment

- OP/Store Temp.:
Operating Temperature -30 to 70 °C (-22 °F to 158 °F)
Storage Temperature -40 to 85 °C (-40 °F to 185 °F)
- Humidity:
Operating Humidity 10% to 95% non-condensing
Storage Humidity 0 to 95% non-condensing
- Dimensions: 131 x 99 x 40 mm

Standard Package

- 4* Cellular SMA Antennas
- 1* RJ-45 Cable
- 1* Power Adapter
- 1* Terminal Block (2-pin)
- 1* DIN-Rail kit

Mobile Network Support

- **5G NR:**
n1/n3/n5/n7/n8/n20/n28/n38/n40/n41/n71/n75/n76/n77/n78
- **4G LTE:**
FDD: B1/B3/B5/B7/B8/B20/B28/B32/B71
TDD: B38/B40/B41/B42/B43

Certifications & Approvals

Certification

- CE
- UKCA

¹ Data rates are theoretical. Data transfer rate depends on network capacity and signal strength.

² D-ECS License fees will apply.

