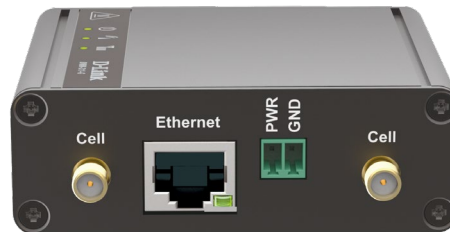


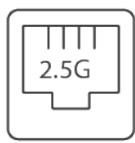
DWM-311-G Modem VPN 5G M2M



Caractéristiques



5G
SA & NSA



Fiabilité
2,5 GbE filaire



Gestion
Événements
SMS



Sécurité
VPN



Conception
Qualité
industrielle



Plateforme de
Gestion

Le modem VPN M2M 5G DWM-311-G propose une connectivité cellulaire avancée, compatible à la fois avec la 5G-NR et la LTE. Grâce à son port Ethernet 2,5 Gigabit, il permet de connecter des dispositifs locaux avec des besoins élevés en débit, offrant ainsi des performances exceptionnelles adaptées aux applications exigeantes.

Améliore la surveillance M2M avec la vitesse 5G

Le modem VPN 5G M2M DWM-311-G combine des débits 5G ultra-rapides avec une latence réduite pour offrir une connectivité fiable et performante, parfaitement adaptée aux environnements M2M. Il facilite une surveillance en temps réel des équipements tels que les bornes de recharge pour véhicules électriques, les distributeurs automatiques, les consignes de collecte, les photomaton et les points de recyclage. De plus, sa protection VPN avancée garantit une transmission de données sécurisée et un accès à distance protégé, réduisant les risques liés aux menaces externes. Ce modem simplifie également les tâches de maintenance, améliorant ainsi l'efficacité opérationnelle et la rentabilité globale.

Plug & Play pour une installation facile

Insérez simplement une carte Micro-SIM et allumez le DWM-311-G pour connecter instantanément vos appareils M2M au réseau cellulaire 5G à haut débit. Compact et robuste, ce modem est conçu pour s'adapter à tous les environnements, même les plus exigeants. Il garantit un accès à distance simple et fluide en temps réel, avec une connectivité longue distance fiable, parfaite pour une multitude d'applications. Sa compatibilité avec la commutation 4G/5G assure une connexion stable, faisant du DWM-311-G un choix idéal pour les installations nécessitant rapidité et robustesse.

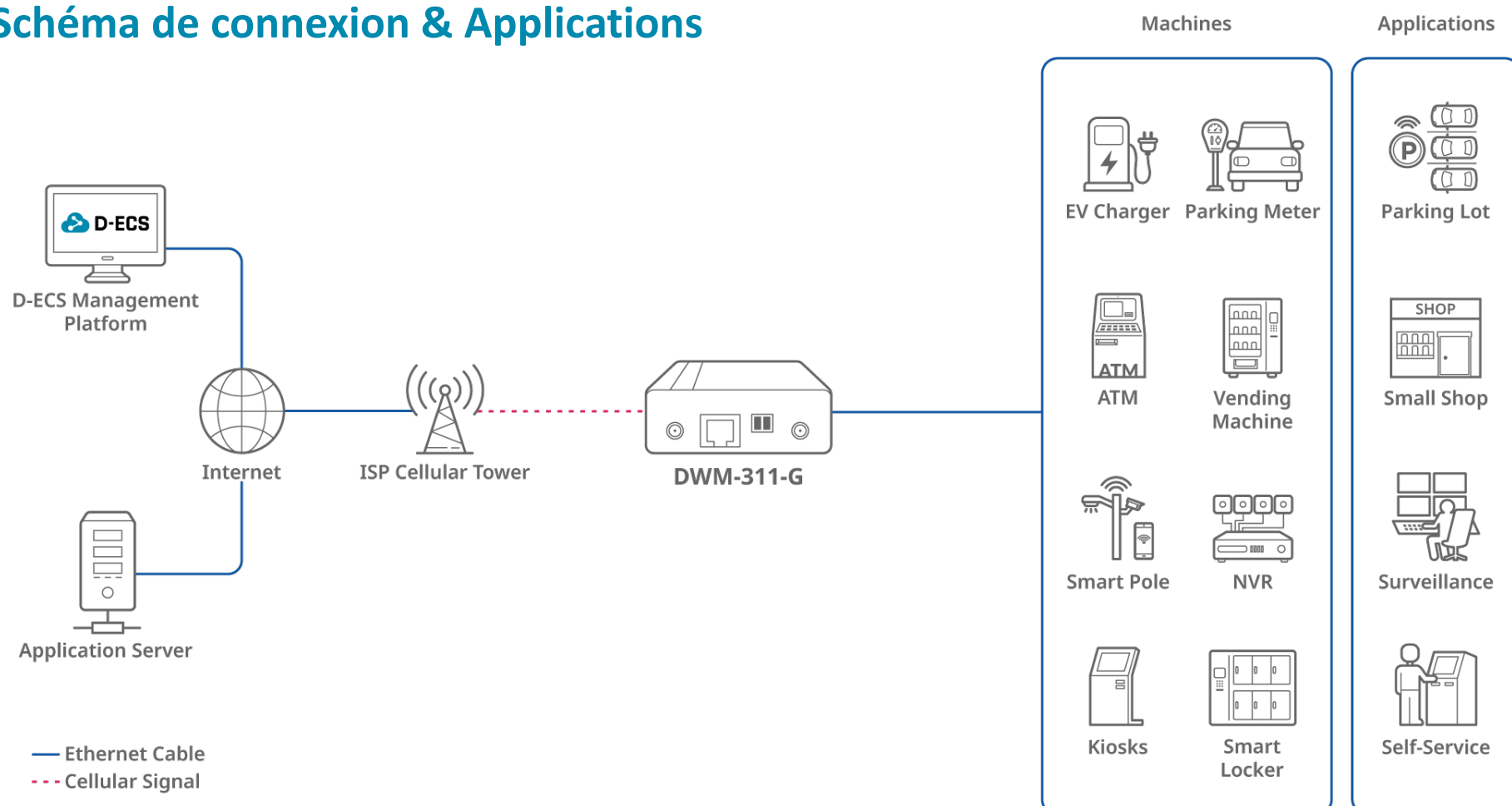
Qualité de construction robuste

Le DWM-311-G se distingue par son boîtier industriel de haute qualité, garantissant une connectivité haut débit stable même dans les environnements les plus extrêmes. Fabriqué en acier zingué résistant à la corrosion et conçu pour supporter une large plage de températures de fonctionnement ainsi qu'une forte tolérance à l'humidité, ce modem s'adapte aux applications M2M les plus exigeantes, quel que soit le cadre. Par ailleurs, il est capable de gérer en toute sécurité d'importantes fluctuations de tension d'entrée (5~32 V CC), offrant une grande flexibilité pour choisir une source d'alimentation adaptée. Cette caractéristique simplifie l'installation des solutions M2M, rendant leur déploiement plus fiable et plus pratique tout en optimisant leur efficacité opérationnelle.

Applications

- Parking Lot
- Small Shop
- Surveillance
- Self-Service

Schéma de connexion & Applications



Spécifications

Device Interface

- Cellular Module: 5G/4G 3GPP Rel. 16
- Cellular Standards: 5G NR(Sub-6GHz), 4G LTE(DL Cat.19/UL Cat.18)
- SIM Slot: 1* SIM (3FF Micro)
- Ethernet: 1* RJ45 LAN 2.5GE
- Power Input: DC 5-32V (TB)(2-pin)
- Antenna Connector: 4*SMA(F)-Cellular

Performance¹

- Maximum Cellular Data Throughput:
5G NSA: 3.4 Gbps (DL) / 550 Mbps (UL)
5G SA: 2.4 Gbps (DL) / 900 Mbps (UL)
LTE: 1.6 Gbps (DL) / 200 Mbps (UL)

WAN

- Cellular: NAT, Bridge Mode
- Network Monitor: ICMP Checking

Network

- DHCP : DHCP Server
- Port Forward: Virtual Server
- DDNS: DynDNS, No-IP, Dynamic DO
- IPv4/v6

VPN

- VPN Tunnel: OpenVPN
- VPN Usage: Client mode

Administration

- Configuration: Web UI, SSH
- Management: D-Link D-ECS²
- System: FW Upgrade, Reboot & Reset, System Time, NTP Service
- Scheduling: reboot rule policy, working day
- SMS Service: SMS Inbox, SMS Event Management

Status

- Network Status: Connection information, Cellular Signal Quality
- Cellular Mobile: Cellular Modem Information/Status, Cellular Network Status, Cellular Signal Quality
- Client: Client List
- Security: VPN Status

Environment

- OP/Store Temp.:
Operating Temperature -30 to 70 °C (-22 °F to 158 °F)
Storage Temperature -40 to 85 °C (-40 °F to 185 °F)
- Humidity:
Operating Humidity 10% to 95% non-condensing
Storage Humidity 0 to 95% non-condensing
- Dimensions: 77.4 x 68.5 x 26 mm
- Weight: 180 g

Standard Package

- 4* Cellular SMA Antennas
- 1* RJ-45 Cable
- 1* Power Adapter
- 1* Terminal Block (2-pin)

Mobile Network Support

- **5G NR:**
n1/n3/n5/n7/n8/n20/n28/n38/n40/n41/n71/n75/n76/n77/n78
- **4G LTE:**
FDD: B1/B3/B5/B7/B8/B20/B28/B32/B71
TDD: B38/B40/B41/B42/B43

Certifications & Approvals

Certification

- CE
- UKCA
- FCC
- PTCRB

¹ Data rates are theoretical. Data transfer rate depends on network capacity and signal strength.

² D-ECS License fees will apply.

