

IDS-2CD5347G2/V-XS**Caméra à tourelle à objectif fixe DeepinViewX 4MP pour la protection de périmètre****DarkFighter 2.0****DeepinView X**

Depuis sa création, Hikvision se consacre au développement de produits sécurisés.

Hikvision respecte le principe de “sécurité dès la conception” et a adopté de nombreuses méthodes de technologies de sécurité dans le cycle de développement ses produits, y compris en matière de sécurité des terminaux, des données, des applications, des réseaux et de la protection de la vie privée.

De plus, les technologies de sécurité employées par Hikvision sont toutes conformes aux lois et réglementations locales en vigueur dans le domaine. Ces mesures de sécurité améliorent la cybersécurité du produit et protègent vos appareils ainsi que vos données contre les cyberattaques.

- Image de haute qualité avec une résolution de 4 MP
- Excellentes performances en basse lumière grâce à la technologie Darkfighter 2.0
- Technologie de compression H.265+ efficace pour économiser la bande passante et le stockage
- Résistant à l'eau et à la poussière (IP67)
- Modèle d'IA à grande échelle dédié à la protection périmétrique, réduisant les fausses alarmes de 90 % par rapport aux caméras d'IA conventionnelles

▪ **Fonction**

Protection du périmètre

Grâce à des algorithmes intégrés de détection et de classification des cibles basés sur l'apprentissage profond, la caméra assure la protection du périmètre, en surveillant les actions de franchissement de ligne, d'intrusion, d'entrée et de sortie de région. Les algorithmes filtrent considérablement les alarmes erronées causées par l'interférence des feuilles, des lumières, des animaux, des drapeaux, etc.

▪ Spécifications

Caméra	
Capteur	Capteur CMOS à balayage progressif 1/1,8"
Max. Résolution	2 688 × 1 520
Min. Luminosité	Couleur : 0.0014 Lux @ (F1.0, AGC ON), N/B : 0,0005 Lux @ (F1.0, AGC ON), N/B : 0 lux avec IR
temps d'obturation	1 s à 1/100 000 s
Jour / Nuit	Filtre IR, module en verre bleu (moins de phénomène fantôme)
Réglage de l'angle	Panoramique : 0° à 355°, inclinaison : 0° à 65°, rotation : 0° à 360°
Objectif	
Longueur focale et FOV	2.8 mm, FOV horizontal 111°, FOV vertical 58°, FOV diagonal 138° 4 mm, FOV horizontal 95°, FOV vertical 48°, FOV diagonal 117°
Type d'objectif	Objectif à focale fixe, 2,8 et 4 mm en option
Type d'iris	Fixe
Ouverture	F1.0
DORI	
DORI	2,8 mm : D (Détecter) : 61.5 m, O (Observer) : 24,4 m, R (Reconnaître) : 12.73 m, I (Identifier) : 6.2 m 4 mm : D (Détecter) : 72.1 m, O (Observer) : 28,6 m, R (Reconnaître) : 14.4 m, I (Identifier) : 7.2 m Les valeurs DORI sont calculées en utilisant les densités de pixels pour différents cas d'utilisation comme recommandé par la norme EN 62676-4.
Éclairage	
Type d'éclairage supplémentaire	Hybride (IR et lumière blanche)
Plage lumineuse supplémentaire	Jusqu'à 40 m
Lumière supplémentaire intelligente	Oui
Longueur d'onde IR	850 nm
Vidéo	
Flux principal	50 Hz : 25 ips (2688 × 1520, 2560 × 1440, 1920 × 1080, 1280 × 720) 60 Hz : 30 ips (2688 × 1520, 2560 × 1440, 1920 × 1080, 1280 × 720)
Sous-flux	50 Hz : 25 ips (704 × 576, 640 × 480) 60 Hz : 30 ips (704 × 480, 640 × 480)
Troisième flux	50 Hz : 25 ips (1920 × 1080, 1280 × 720, 704 × 576, 640 × 480) 60 Hz : 30 ips (1920 × 1080, 1280 × 720, 704 × 480, 640 × 480)
Compression vidéo	Flux principal : H.265+/H.265/H.264+/H.264, Sous-flux : H.265/H.264/MJPEG, troisième flux : H.265/H.264, Quatrième flux : H.265/H.264/MJPEG
Quatrième flux	50 Hz : 25 ips (704 × 576, 640 × 480) 60 Hz : 30 ips (704 × 480, 640 × 480)
Débit binaire vidéo	32 Kbit/s à 8 Mbit/s
Type H.264	Profil de base, Profil principal, Profil haut
Type H.265	Profil principal

Contrôle du débit binaire	CBR, VBR
Codage vidéo évolutif (SVC)	Codage H.264 et H.265
Région d'intérêt (ROI)	4 régions fixes pour chaque flux
Audio	
Type audio	Son mono
Compression audio	G.711/G.722.1/G.726/MP2L2/PCM/MP3/AAC-LC
Débit binaire audio	64 Kbps (G.711ulaw/G.711alaw)/16 Kbps (G.722.1)/16 Kbps (G.726)/32 à 192 Kbps (MP2L2)/8 à 320 Kbps (MP3)/16 à 64 Kbps (AAC-LC)
Taux d'échantillonnage audio	8 kHz/16 kHz/32 kHz/48 kHz
Filtrage du bruit ambiant	Oui
Réseau	
Protocoles	TCP/IP, ICMP, HTTP, HTTPS, FTP, SFTP, DHCP, DNS, DDNS, SRTP, RTP, RTSP, RTCP, PPPoE, NTP, UPnP, SMTP, SNMP, IGMP, 802.1X, QoS, IPv4/IPv6, UDP, Bonjour, SSL/TLS, ARP, WebSocket, WebSockets
Vue en direct simultanée	Jusqu'à 20 canaux
API	Interface vidéo réseau ouverte (profil S, profil G, profil T), ISAPI, SDK, ISUP
Utilisateur/Hôte	Jusqu'à 32 utilisateurs 3 niveaux d'utilisateur : administrateur, opérateur et utilisateur
Sécurité	Protection par mot de passe, mot de passe compliqué, cryptage HTTPS, authentification 802.1X (EAP-TLS, EAP-LEAP, EAP-MD5), filigrane, filtre d'adresses IP, authentification de base et digest pour HTTP/HTTPS, authentification WSSE et digest pour Open Network Video Interface, RTP/RTSP OVER HTTPS, paramètres de temporisation, journal d'audit de sécurité, TLS 1.2, TLS 1.3, AES128/256
Stockage réseau	NAS (NFS, SMB/CIFS), Réapprovisionnement automatique du réseau (ANR), avec carte mémoire Hikvision haut de gamme, chiffrement de carte mémoire et détection de l'état de santé sont pris en charge.
Client	iVMS-4200, Hik-Connect
Navigateur Web	Vue en direct du module d'extension requis : IE 10, IE 11, Plug-in gratuit pour la visualisation en direct : Chrome 57.0+, Firefox 52.0+, Edge 89+, Safari 11+, Service local : Chrome 57.0+, Firefox 52.0+, Edge 89+
Image	
Commutateur de paramètres d'image	Oui
Commutateur jour/nuit	Jour, Nuit, Auto, Horaire, Déclencheur d'alarme
Paramètres d'image	Mode de rotation, saturation, luminosité, contraste, netteté, gain, balance des blancs, réglable par le logiciel client ou le navigateur Web
Plage dynamique (WDR)	120 dB
Amélioration de l'image	BLC, HLC, 3D DNR, Defog, Correction de la distorsion
Masque de confidentialité	8 masques de confidentialité polygonaux programmables
Superposition d'images	L'image LOGO peut être superposée à la vidéo au format bmp 128 x 128 24 bits.
Stabilisation d'image	EIS
Interfaces	
Interface Ethernet	1 port Ethernet auto-adaptatif RJ45 10 M/100 M
Stockage intégré	Emplacement pour carte mémoire intégré, prise en charge des cartes microSD/microSDHC/microSDXC, jusqu'à 1 To

Alarme	1 entrée, 1 sortie (max. 24 VCC/24 VCA, 1 A)
Microphone intégré	2 microphones intégrés
Audio	1 entrée (line in), amplitude d'entrée : 3,3 Vpp, impédance d'entrée : 4.7 K Ω , type d'interface : non-équilibre, 1 sortie (line out), amplitude de sortie : 3,3 Vpp, impédance de sortie : 100 Ω , type d'interface : non-équilibre, son mono
Haut-parleur intégré	1 haut-parleur intégré
Touche de réinitialisation	Oui
Puissance de sortie	12 VDC, max. 100 mA Rallonge externe de moins de 10 mètres.
RS-485	1 RS-485 (Demi-duplex, HIKVISION, Pelco-P, Pelco-D, auto-adaptatif)
Événements	
Événement de base	Détection de mouvement (déclenchement d'une alarme par des types de cibles spécifiés (personnes et véhicules)), alarme de détérioration vidéo, exception (disque dur plein, erreur de disque dur, réseau déconnecté, conflit d'adresse IP, connexion illégale, redémarrage anormal), entrée et sortie d'alarme, diagnostic de la qualité vidéo
Événement intelligent	Détection de changement de scène, détection d'exception audio, détection de défocalisation, détection de bagage sans surveillance, détection de retrait d'objet, détection de flânerie, détection de rassemblement de personnes, détection de mouvement rapide, détection de stationnement
Liaison	Télécharger sur FTP/NAS/carte mémoire, notifier le centre de surveillance, envoyer un e-mail, déclencher une sortie d'alarme, déclencher l'enregistrement, déclencher la capture, avertissement sonore
Fonctions Deep Learning	
Protection du périmètre	Franchissement de ligne, intrusion, entrée dans une région, sortie d'une région Prise en charge du déclenchement d'alarme par des types de cibles spécifiques (humains et véhicules) Prise en charge du déclenchement d'alarme en cas d'événements combinés Modèle d'IA à grande échelle dédié à la protection périmétrique, réduisant les fausses alarmes de 90 % par rapport aux caméras d'IA conventionnelles Portée de l'ACV : jusqu'à 40 m (de nuit)
Métadonnées	Détection d'intrusion, détection de franchissement de ligne, détection d'entrée de région, détection de sortie de région
AcuSeek	Prise en charge de la recherche d'êtres humains, de véhicules, d'animaux et de personnes. Cette fonction doit être utilisée avec les NVR/serveurs AcuSeek.
Généralités	
Puissance	12 VDC \pm 20%, 0,93 A, max. 11.2 W, PoE : IEEE 802.3at, Type 2, Classe 4, 42,5 V à 57 V, 0,25 A à 0,19 A, max. 12.7 W
Matériau	Corps en alliage d'aluminium
Dimensions	\varnothing 138,63 mm \times 123,42 mm (\varnothing 5.46" \times 4.86")
Dimension du colis	170 mm \times 170 mm \times 150 mm (6,7" \times 6,7" \times 6,0")
Poids	Environ 820 g (1,81 lb)
Avec le poids du colis	Environ 1095 g (2,42 lb)
Conditions de stockage	-30 °C à 60 °C (-22 °F à 140 °F). Humidité inférieure ou égale à 95 % (sans condensation)

Conditions de démarrage et de fonctionnement	-30 °C à 60 °C (-22 °F à 140 °F). Humidité inférieure ou égale à 95 % (sans condensation)
Langue	33 langues : anglais, russe, estonien, bulgare, hongrois, grec, allemand, italien, tchèque, slovaque, français, polonais, néerlandais, portugais, espagnol, roumain, danois, suédois, norvégien, finnois, croate, slovène, serbe, turc, coréen, chinois traditionnel, thaï, vietnamien, japonais, letton, lituanien, portugais (Brésil), ukrainien
Fonctions générales	Battement de cœur, anti-bande, réinitialisation à une touche, miroir, protection par mot de passe, journal flash
Panneau de connexion intégré	Non
Certifications	
EMC	CE-CEM : EN 55032 :2015+A1 :2020, EN 50130-4 :2011+A1 :2014, EN IEC 61000-3-2 :2019+A1 :2021, EN 61000-3-3 :2013+A1 :2019+A2 :2021, RCM : AS/NZS CISPR 32 : 2015
Sûreté	CB : CEI 62368-1 : 2014+A11, CE-LVD : EN 62368-1 : 2014/A11 : 2017
Protection	IP67 : CEI 60529-2013
Environnement	CE-RoHS : 2011/65/UE, DEEE : 2012/19/UE, Atteindre : Règlement (CE) n° 1907/2006
Certification de transport	IATA Dangerous Goods Regulations, Dangerous Goods List, International Maritime Dangerous Goods Code, Railway Dangerous Goods List

▪ Applications typiques

Les performances anticorrosion des produits Hikvision sont classés en trois niveaux. Reportez-vous à la description suivante pour choisir votre environnement d'utilisation.

Ce modèle n'a AUCUNE PROTECTION SPÉCIFIQUE.

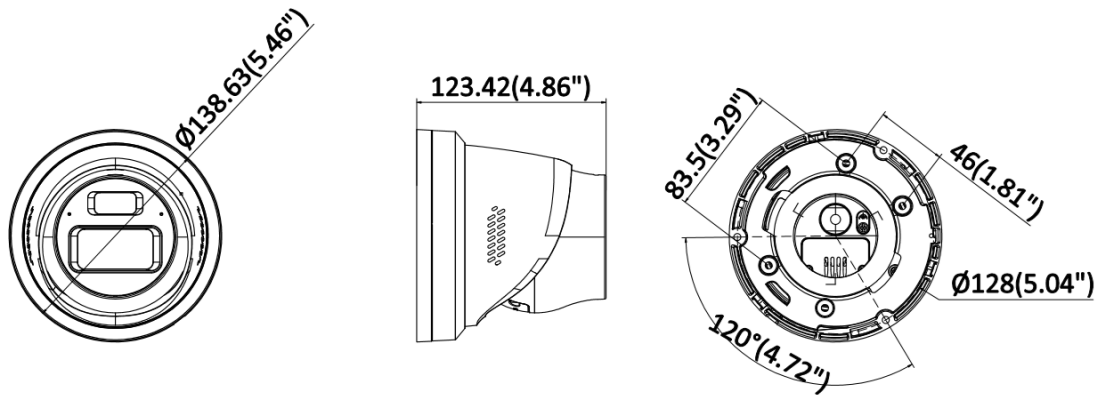
Niveau	Description
Protection de haut niveau	Ces produits Hikvision sont développés pour une utilisation dans les zones où une protection anticorrosion élevée est indispensable. Les scénarios d'application typiques comprennent les côtes, les quais, les usines chimiques, etc.
Protection modérée	Ces produits Hikvision sont développés pour une utilisation dans des zones présentant des exigences modérées en matière d'anticorrosion. Les scénarios d'application typiques comprennent les zones côtières à environ 2 kilomètres des côtes, ainsi que les zones soumises à des pluies acides.
Pas de protection spécifique	Ces produits Hikvision sont développés pour une utilisation dans les zones où aucune protection anticorrosion spécifique n'est nécessaire.

▪ Modèle(s) disponible(s)

iDS-2CD5347G2/V-XS(2.8mm)

iDS-2CD5347G2/V-XS(4mm)

▪ Dimensions



Unit: mm (inch)

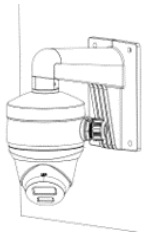

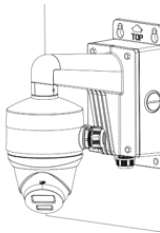

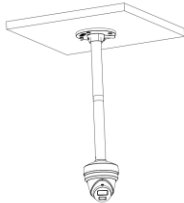
▪ Accessoires

▪ Facultatif

DS-2210ZJ-WA-140	DS-1275ZJ-SUS	DS-1276ZJ-SUS	DS-1273ZJ-140B	DS-1280ZJ-PT6
DS-1273ZJ-140	DS-2200ZJ-WA-140	DS-2200ZJ-WAJ-140	DS-1271ZJ-140	DS-2280ZJ-WA140
				<div style="border: 1px solid black; padding: 5px;"> <p>✘ 无法显示链接的图像。该文件可能已被移动、重命名或删除。请验证该链接是否指向正确的文件和位...</p> </div>

▪ Méthodes d'installation

Montage pendentif DS-2210ZJ-WA-140+D S-1280ZJ-PT6	Montage pendentif DS-1271ZJ-140	Montage sur poteau vertical DS-1275ZJ-SUS+DS-12 80ZJ-PT6+DS-2200ZJ- WA-140	Montage en angle DS-1276ZJ-SUS+DS-12 53ZJ-L+DS-2200ZJ-WA J-140	Fixation murale DS-1273ZJ-140B+DS-1 280ZJ-PT6

Fixation murale DS-1273ZJ-140+DS-12 80ZJ-PT6	Fixation murale DS-2200ZJ-WA-140	Fixation murale DS-2200ZJ-WAJ-140+ DS-1280ZJ-PT6	Boîtier de jonction DS-1280ZJ-PT6	Boîtier de jonction DS-2280ZJ-WA140
				

See Far, Go Further



www.hikvision.com
support@hikvision.com

