

**iDS-2CD7A46G2/P-IZHS(Y)/(5G)  
4MP DeepinView ANPR Moto Varifocal Bullet Camera****DeepinView**<sup>series</sup>

Depuis sa création, Hikvision se consacre au développement de produits sécurisés. Hikvision respecte le principe de “sécurité dès la conception” et a adopté de nombreuses méthodes de technologies de sécurité dans le cycle de développement ses produits, y compris en matière de sécurité des terminaux, des données, des applications, des réseaux et de la protection de la vie privée. De plus, les technologies de sécurité employées par Hikvision sont toutes conformes aux lois et réglementations locales en vigueur dans le domaine. Ces mesures de sécurité améliorent la cybersécurité du produit et protègent vos appareils ainsi que vos données contre les cyberattaques.

- Image de haute qualité avec une résolution de 4 MP
- Excellentes performances dans des conditions de faible luminosité grâce à la technologie DarkFighter 2.0
- Image claire en cas de fort contre-jour grâce à la technologie AWDR de 150 dB
- Technologie de compression H.265+ efficace pour économiser la bande passante et le stockage
- 5 flux pour répondre à une grande variété d'applications
- Résistant à l'eau et à la poussière (IP67), antivandalisme (IK10) et résistant à la corrosion (NEMA4X, en option)
- Fréquence d'images élevée, jusqu'à 2MP à 120 vps et 4MP à 60 vps
- Chauffage intégré pour garantir une image claire par temps de pluie ou de neige
- Capteur G intégré pour la détection des vibrations
- Compteur de puissance intégré pour les statistiques de puissance historiques
- Reconnaissance des plaques d'immatriculation et des véhicules

## ▪ Fonction

### Protection du périmètre

Grâce à des algorithmes intégrés de détection et de classification des cibles basés sur l'apprentissage profond, la caméra assure la protection du périmètre, en surveillant les actions de franchissement de ligne, d'intrusion, d'entrée et de sortie de région. Les algorithmes filtrent considérablement les alarmes erronées causées par l'interférence des feuilles, des lumières, des animaux, des drapeaux, etc.

de détection du trafic routier et des véhicules Grâce à des algorithmes intégrés de capture et de reconnaissance des plaques d'immatriculation basés sur l'apprentissage profond, la caméra est capable à elle seule de capturer et de reconnaître les plaques d'immatriculation. L'algorithme bénéficie d'une grande précision de reconnaissance des plaques courantes et des plaques à structure complexe, ce qui représente une avancée considérable par rapport aux algorithmes traditionnels. Une liste noire et une liste blanche sont disponibles pour classer les plaques et déclencher des alarmes distinctes.

## ▪ Spécifications

Caméra	
Capteur	Capteur CMOS à balayage progressif 1/1,8"
Max. Résolution	2 688 × 1 520
Min. Luminosité	Couleur : 0,0005 lux @ (F1.2, AGC ON), N/B : 0,0001 lux @ (F1.2, AGC ON), B/W : 0 lux avec IR
temps d'obturation	1 s à 1/100 000 s
Jour / Nuit	Filtre IR , module en verre bleu (moins de phénomène fantôme)
Objectif	
Longueur focale et FOV	2,8 à 12 mm, FOV horizontal 106° à 41,8°, FOV vertical 55,4° à 23,6°, FOV diagonal 130° à 48,1°
	8 à 32 mm, FOV horizontal 42,5° à 15,2°, FOV vertical 23,4° à 8,7°, FOV diagonal 49,7° à 17,3°
	6 à 132 mm, FOV horizontal 59,5° à 3,7°, FOV vertical 35,9° à 2,1°, FOV diagonal 66,5° à 4,3°
Focus	Auto, semi-auto, manuel
Type d'iris	P-iris
Ouverture	2,8 à 12 mm : F1.38 à F2.53, 8 à 32 mm : F1.7 à F1.73, 6 à 132 mm : F1.6 à F4.1
DORI	
DORI	<p>Largeur :</p> <p>2,8 à 12 mm : D (Détection) : 60 m, O (Observation) : 23,8 m, R (Reconnaître) : 12 m, I (Identifier) : 6 m</p> <p>8 à 32 mm : D (Détection) : 150,3 m, O (Observation) : 59,7 m, R (Reconnaître) : 30,1 m, I (Identifier) : 15 m</p> <p>6 à 132 mm : D (Détection) : 93,8 m, O (Observation) : 37,2 m, R (Reconnaître) : 18,8 m, I (Identifier) : 9,4 m</p> <p>Télé :</p> <p>2,8 à 12 mm : D (Détection) : 151,7 m, O (Observation) : 60,2 m, R (Reconnaître) : 30,3 m, I (Identifier) : 15,2 m</p> <p>8 à 32 mm : D (Détection) : 400 m, O (Observation) : 158,7 m, R (Reconnaître) : 80 m, I (Identifier) : 40 m</p> <p>6 à 132 mm : D (Détection) : 1 655,2 m, O (Observation) : 656,8 m, R (Reconnaître) : 331,0 m, I (Identifier) : 165,5 m</p> <p>Les valeurs DORI sont calculées en utilisant des densités de pixels pour différents cas d'utilisation, comme recommandé par la norme EN 62676-4.</p>
Éclairage	
Type d'éclairage supplémentaire	IR
Plage lumineuse supplémentaire	2,8 à 12 mm : Surveillance : 60 m ; 8 à 32 mm : Surveillance : 100 m ; 6 à 132 mm : Surveillance : 200 m
Lumière supplémentaire intelligente	Oui
Longueur d'onde IR	850 nm

<b>Vidéo</b>	
Flux principal	Mode de surveillance : 50 Hz : jusqu'à 50 images par seconde (2688 × 1520, 1280 × 720), jusqu'à 100 images par seconde (1920 × 1080) 60 Hz : jusqu'à 60 images par seconde (2688 × 1520, 1280 × 720), jusqu'à 120 images par seconde (1920 × 1080) *La fréquence d'images élevée n'est prise en charge qu'en mode de surveillance. smart mode : 50 Hz : 25 ips (2688 × 1520, 1920 × 1080, 1280 × 720) 60 Hz : 30 ips (2688 × 1520, 1920 × 1080, 1280 × 720)
Sous-flux	50 Hz : 25 ips (1280 × 720, 704 × 576, 640 × 480) 60 Hz : 30 ips (1280 × 720, 704 × 480, 640 × 480)
Troisième flux	50 Hz : 25 ips (1920 × 1080, 1280 × 720, 704 × 576, 640 × 480) 60 Hz : 30 ips (1920 × 1080, 1280 × 720, 704 × 480, 640 × 480)
Quatrième flux	50 Hz : 25 ips (704 × 576, 640 × 480) 60 Hz : 30 ips (704 × 480, 640 × 480)
Cinquième flux	50 Hz : 25 ips (704 × 576, 640 × 480) 60 Hz : 30 ips (704 × 480, 640 × 480)
Compression vidéo	Flux principal : H.265+/H.265/H.264+/H.264, Sous-flux : H.265/H.264/MJPEG, troisième flux : H.265/H.264, Quatrième flux : H.265/H.264/MJPEG, cinquième flux : H.265/H.264/MJPEG
Débit binaire vidéo	32 Kbit/s à 8 Mbit/s
Type H.264	Profil de base, Profil principal, Profil haut
Type H.265	Profil principal
Contrôle du débit binaire	CBR, VBR
Codage vidéo évolutif (SVC)	Codage H.264 et H.265
Région d'intérêt (ROI)	4 régions fixes pour chaque flux
Recadrage cible	Oui
e-PTZ	Prise en charge des paramètres de patrouille et de suivi automatique
<b>Audio</b>	
Type audio	Son mono
Compression audio	G.711/G.722.1/G.726/MP2L2/PCM/MP3/AAC-LC
Débit binaire audio	64 Kbps (G.711ulaw/G.711alaw)/16 Kbps (G.722.1)/16 Kbps (G.726)/32 à 192 Kbps (MP2L2)/8 à 320 Kbps (MP3)/16 à 64 Kbps (AAC-LC)
Taux d'échantillonnage audio	8 kHz/16 kHz/32 kHz/48 kHz
Filtrage du bruit ambiant	Oui
<b>Réseau</b>	
Protocoles	TCP/IP, ICMP, HTTP, HTTPS, FTP, SFTP, DHCP, DNS, DDNS, SRTP, RTP, RTSP, RTCP, PPPoE, NTP, UPnP, SMTP, SNMP, IGMP, 802.1X, QoS, IPv4, IPv6, UDP, Bonjour, SSL/TLS, ARP, WebSocket, WebSockets
Vue en direct simultanée	Jusqu'à 20 canaux
API	ISAPI, SDK, ISUP, OTAP, ONVIF (Profil S, Profil G, Profil T, Profil M)
Utilisateur/Hôte	Jusqu'à 32 utilisateurs 3 niveaux d'utilisateur : administrateur, opérateur et utilisateur

Sécurité	Protection par mot de passe, mot de passe compliqué, chiffrement HTTPS, authentification 802.1X (EAP-TLS, EAP-LEAP, EAP-MD5), filigrane, filtre d'adresse IP, authentification basique et digest pour HTTP/HTTPS, WSSE et authentification digest pour l'interface vidéo en réseau ouvert, RTP/RTSP OVER HTTPS, paramètres de temporisation de contrôle, journal d'audit de sécurité, TLS 1.2, TLS 1.3, TPM 2.0 (FIPS 140-2 niveau 2), AES128/256
Stockage réseau	NAS (NFS, SMB/CIFS), Réapprovisionnement automatique du réseau (ANR), avec carte mémoire Hikvision haut de gamme, chiffrement de carte mémoire et détection de l'état de santé sont pris en charge.
Client	iVMS-4200, Hik-Connect, Hik-Central
Navigateur Web	Vue en direct du module d'extension requis : IE 10, IE 11, Vue en direct gratuite du plug-in : Chrome 57.0+, Firefox 52.0+, Edge 89+, Safari 11+, Service local : Chrome 57.0+, Firefox 52.0+, Edge 89+
<b>Communication mobile</b>	
Standard	-5G : 5G NR/LTE-FDD/LTE-TDD
Fréquence	-5G : 5G NR : n41/n77/n78/n79 LTE-FDD : LTE -TDD B1/B3/B5/B8 : B38/39/B40/B41
Type de carte SIM	-5G : Micro SIM
<b>Image</b>	
Commutateur de paramètres d'image	Oui
Paramètres d'image	Mode de rotation, saturation, luminosité, contraste, netteté, balance des blancs, AGC, réglable par le logiciel client ou le navigateur Web
Commutateur jour/nuit	Jour, nuit, automatique, horaire, déclencheur d'alarme, déclencheur vidéo
Plage dynamique (WDR)	150 dB
Amélioration de l'image	BLC, HLC, 3D DNR, correction de distorsion, Defog
Masque de confidentialité	8 masques de confidentialité polygonaux programmables
SNR	≥ 52 dB
Superposition d'images	L'image LOGO peut être superposée à la vidéo au format bmp 128 × 128 24 bits.
Stabilisation d'image	EIS
<b>Interfaces</b>	
Sortie vidéo	1 sortie composite Vp-p (75 Ω/CVBS) (uniquement pour le débogage)
Interface Ethernet	1 port Ethernet auto-adaptatif RJ45 10 M/100 M/1000 M
Stockage intégré	Emplacement pour carte mémoire intégré, prise en charge des cartes microSD/microSDHC/microSDXC, jusqu'à 1 To
Alarme	2 entrées, 2 sorties (max. 24 VCC/24 VCA, 1 A)
Audio	1 entrée (entrée de ligne), connecteur 3,5 mm, trois contacts, amplitude d'entrée max. : 3,3 Vpp, impédance d'entrée : 4,7 KΩ, type d'interface : non-équilibre, 1 sortie (sortie de ligne), connecteur 3,5 mm, trois contacts, amplitude de sortie max. : 3,3 Vpp, impédance de sortie : 100 Ω, type d'interface : non-équilibre, son mono
RS-485	-Y : 1 RS-485 (Demi-duplex, HIKVISION, Pelco-P, Pelco-D, auto-adaptatif)
Touche de réinitialisation	Oui
Puissance de sortie	-Y : 12 VCC, max. 100 mA
Wiegand	-Y : 1 Wiegand (CardID 26bit, SHA-1 26bit, Hik 34bit, NEWG 72 bit)

Événements	
Événement de base	Détection de mouvement (déclenchement d'alarme par types de cible spécifiés (humain et véhicule)), alarme de falsification vidéo, diagnostic de qualité vidéo, exception (réseau déconnecté, conflit d'adresse IP, connexion illégale, redémarrage anormal, disque dur plein, erreur de disque dur), détection de vibration
Événement intelligent	détection de changement de scène, détection d'exception audio, détection de défocalisation
Liaison	Télécharger sur FTP/NAS/carte mémoire,notifier le centre de surveillance,envoyer un e-mail,déclencher une sortie d'alarme,déclencher l'enregistrement,déclencher la capture,avertissement sonore
Fonctions Deep Learning	
Protection du périmètre	Traversée de ligne, intrusion, entrée de région, sortie de région de l'alarme de support déclenchant par des types de cibles spécifiés (humain et véhicule) Prise en charge du déclenchement d'alarme d'événement combiné
Métadonnées	Détection d'intrusion, détection de franchissement de ligne, détection d'entrée de région, détection de sortie de région, trafic routier
Trafic routier et détection des véhicules	<p>Fonctions intelligentes :</p> <p>Prise en charge de la reconnaissance des plaques d'immatriculation des véhicules et des motos (uniquement dans le scénario du point de contrôle)</p> <p>Prise en charge de la détection des attributs du véhicule, y compris le type de véhicule, la couleur, la marque, le sens de conduite, etc.</p> <p>de comptage des véhicules et des non-véhicules Liste noire et liste blanche : jusqu'à 10 000 enregistrements</p> <p>Pays/régions LPR :</p> <p>4 zones (Europe, Moyen-Orient, Asie-Pacifique, Afrique) et plus de 124 pays/régions</p> <p>Précision (dans les conditions d'installation et d'éclairage recommandées) :</p> <p>Taux de reconnaissance des plaques d'immatriculation <math>\geq 98\%</math></p> <p>Taux de capture <math>\geq 99\%</math></p> <p>Taux de précision du sens de conduite <math>\geq 98\%</math></p> <p>Vitesse de capture du véhicule :</p> <p>Installation latérale : jusqu'à 80 km/h</p> <p>Mode Capture : Plaque d'immatriculation et mode véhicule, mode Priorité véhicule</p>

Généralités	
Puissance	-5G : bornier à trois cœurs, 12 V CC ± 20 %, 1,88 A, max. 22,56 W, 24 V CA ± 20 %, 1,57 A, max. 21,5 W, 6-132 mm : bornier à deux cœurs, 12 V CC ± 20 %, 1,88 A, max. 22,56 W, PoE : IEEE 802.3at, Type 2, Classe 4, 42,5 V à 57 V, 0,53 A à 0,4 A, max. 22,6 W sans -5G et sans 6-132 mm : bornier à trois cœurs, 12 V CC ± 20 %, 1,88 A, max. 22,56 W, 24 V CA ± 20 %, 1,57 A, max. 21,5 W, PoE : IEEE 802.3at, Type 2, Classe 4, 42,5 V à 57 V, 0,53 A à 0,4 A, max. 22,6 W
Matériau	Corps en alliage d'aluminium
Dimensions	Avec -Y : Ø140 mm × 377,4 mm (Ø5,5" × 14,9"), sans -Y : Ø144,1 mm × 374,7 mm (Ø5,7" × 14,8")
Dimension du colis	425 mm × 190 mm × 180 mm (16,7" × 7,5" × 7,1")
Poids	Environ 2 170 g (4,78 lb)
Avec le poids du colis	Sans -Y : Environ 3 364 g (7,42 lb), -Y : Environ 3 275 g (7,22 lb)
Conditions de stockage	-40 °C à 65 °C (-40 °F à 149 °F). Humidité inférieure ou égale à 95 % (sans condensation)
Conditions de démarrage et de fonctionnement	-40 °C à 65 °C (-40 °F à 149 °F). Humidité inférieure ou égale à 95 % (sans condensation)
Langue	33 langues : anglais, russe, estonien, bulgare, hongrois, grec, allemand, italien, tchèque, slovaque, français, polonais, néerlandais, portugais, espagnol, roumain, danois, suédois, norvégien, finnois, croate, slovène, serbe, turc, coréen, chinois traditionnel, thaï, vietnamien, japonais, letton, lituanien, portugais (Brésil), ukrainien
Fonctions générales	Battement de cœur, anti-bande, réinitialisation à une touche, miroir, protection par mot de passe, journal flash
Chauffage	Oui
Démist	Oui
Gestion des appareils	Prend en charge l'ajout d'un boîtier d'alarme (DS-FM2466) dans le LAN pour étendre 6 interfaces d'alarme d'entrée et 6 interfaces d'alarme de sortie supplémentaires
Panneau de connexion intégré	-Y : Non
Certifications	
EMC	CE-CEM : EN 55032 :2015+A1 :2020, EN 50130-4 :2011+A1 :2014, EN IEC 61000-3-2 :2019+A1 :2021, EN 61000-3-3 :2013+A1 :2019+A2 :2021, RCM : AS/NZS CISPR 32 : 2015, CI : ICES-003 : Numéro 7, KC : KN32 : 2015, KN35 : 2015
Sûreté	CB : CEI 62368-1 : 2014+A11, CE-LVD : EN 62368-1 : 2014/A11 : 2017, BIS : IS 13252 (Partie 1) : 2010/CEI 60950-1 : 2005, LOA : CEI/EN 60950-1

Environnement	CE-RoHS : 2011/65/UE, DEEE : 2012/19/UE, Atteindre : Règlement (CE) n° 1907/2006
Protection	IP67 : CEI 60529-2013, IK10 : CEI 62262 :2002
Protection anti-corrosion	-Y : NEMA 4X (NEMA 250-2018)
Automobile et ferroviaire	EN50121-4
Autre	SANS PVC

## ▪ Applications typiques

Les performances anticorrosion des produits Hikvision sont classés en trois niveaux. Reportez-vous à la description suivante pour choisir votre environnement d'utilisation.

Avec le modèle -Y : Ce modèle offre une PROTECTION MODÉRÉE.

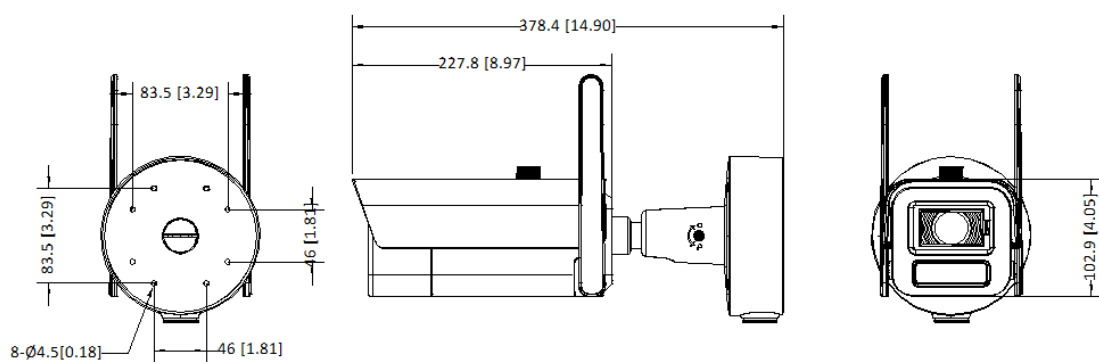
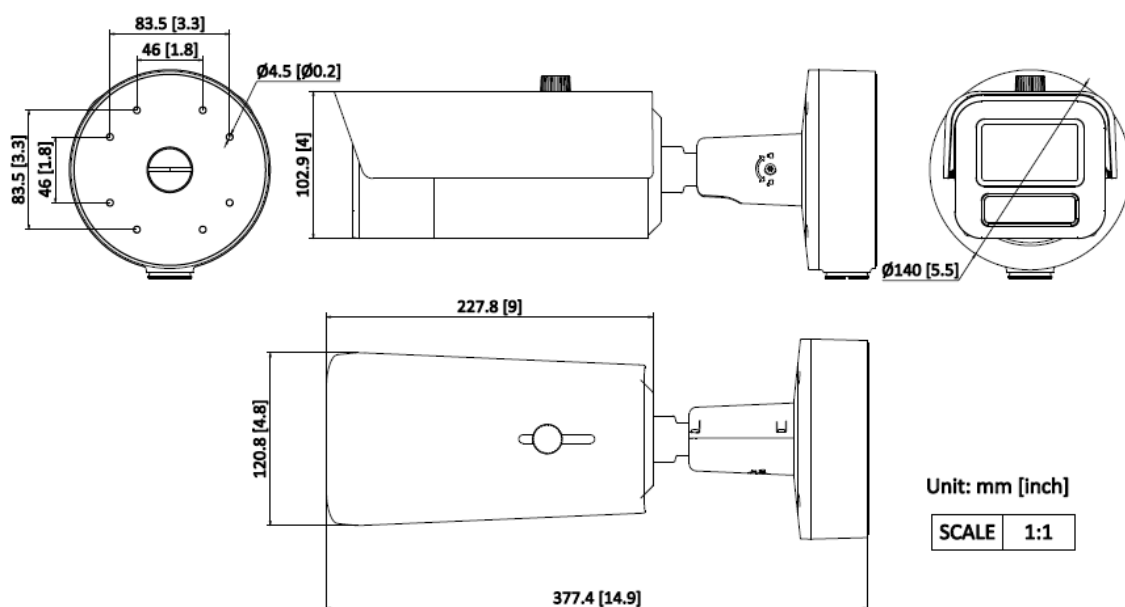
Sans modèle -Y : Ce modèle n'a AUCUNE PROTECTION SPÉCIFIQUE.

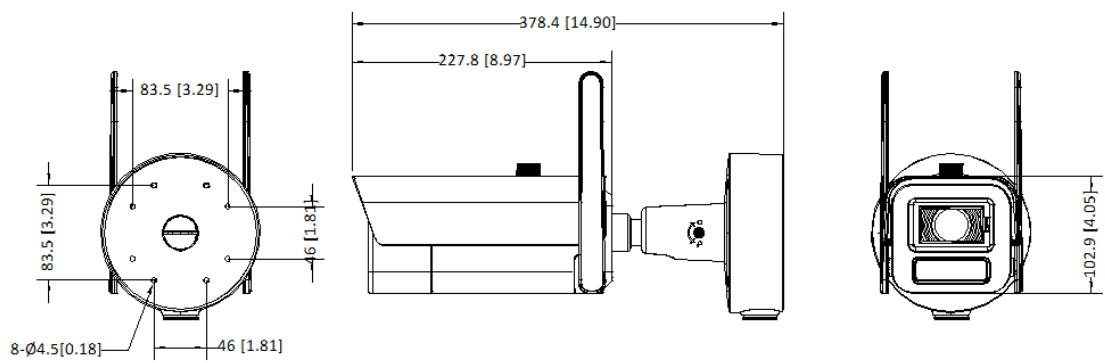
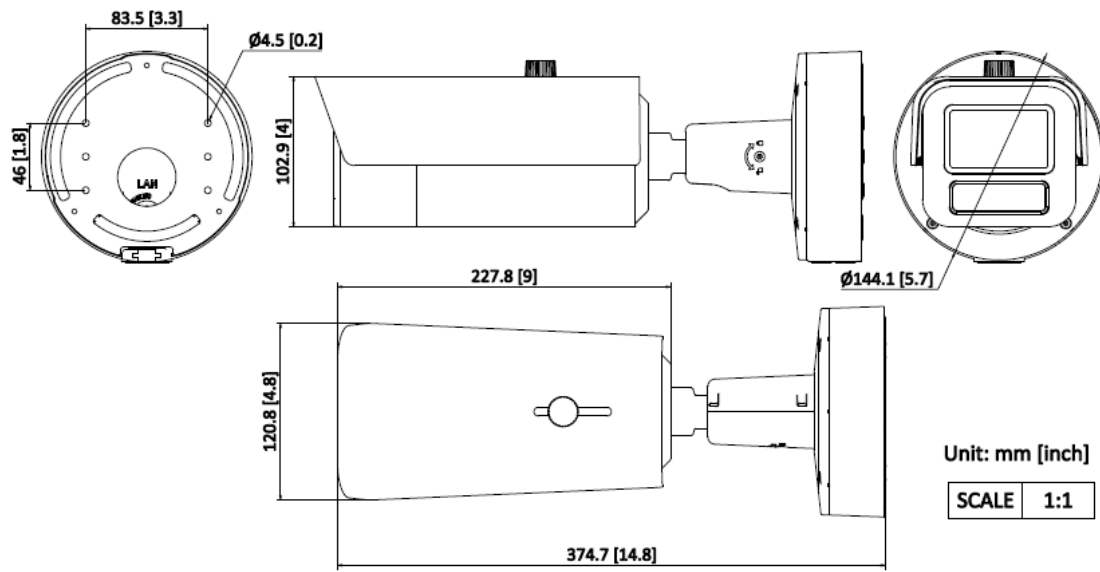
Niveau	Description
Protection de haut niveau	Ces produits Hikvision sont développés pour une utilisation dans les zones où une protection anticorrosion élevée est indispensable. Les scénarios d'application typiques comprennent les côtes, les quais, les usines chimiques, etc.
Protection modérée	Ces produits Hikvision sont développés pour une utilisation dans des zones présentant des exigences modérées en matière d'anticorrosion. Les scénarios d'application typiques comprennent les zones côtières à environ 2 kilomètres des côtes, ainsi que les zones soumises à des pluies acides.
Pas de protection spécifique	Ces produits Hikvision sont développés pour une utilisation dans les zones où aucune protection anticorrosion spécifique n'est nécessaire.

## ▪ Modèle(s) disponible(s)

- iDS-2CD7A46G2/P-IZHSY(2.8-12mm)
- iDS-2CD7A46G2/P-IZHSY(8-32mm)
- iDS-2CD7A46G2/P-IZHS(2.8-12mm)
- iDS-2CD7A46G2/P-IZHS(8-32mm)
- iDS-2CD7A46G2/P-IZHSY/5G(2.8-12mm)
- iDS-2CD7A46G2/P-IZHSY/5G(8-32mm)
- iDS-2CD7A46G2/P-IZHS/5G(2.8-12mm)
- iDS-2CD7A46G2/P-IZHS/5G(8-32mm)
- iDS-2CD7A46G2/P-IZHS(6-132mm)
- iDS-2CD7A46G2/P-IZHSY(6-132mm)




▪ **Dimensions**



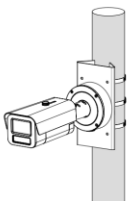
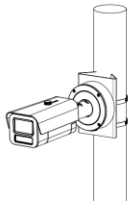
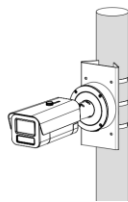
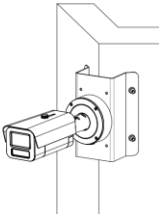
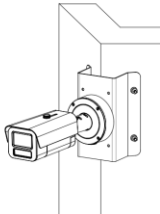


▪ Accessoires

▪ Facultatif

DS-1475ZJ-SUS	DS-1476ZJ-SUS	DS-1275ZJ-S-SUS	DS-1475ZJ-Y	DS-1476ZJ-Y
				

▪ Méthodes d'installation

Montage sur poteau vertical DS-1475ZJ-SUS	Montage sur poteau vertical DS-1275ZJ-S-SUS	Montage sur poteau vertical DS-1475ZJ-Y	Montage en angle DS-1476ZJ-SUS	Montage en angle DS-1476ZJ-Y
				

# See Far, Go Further



[www.hikvision.com](http://www.hikvision.com)  
[support@hikvision.com](mailto:support@hikvision.com)

